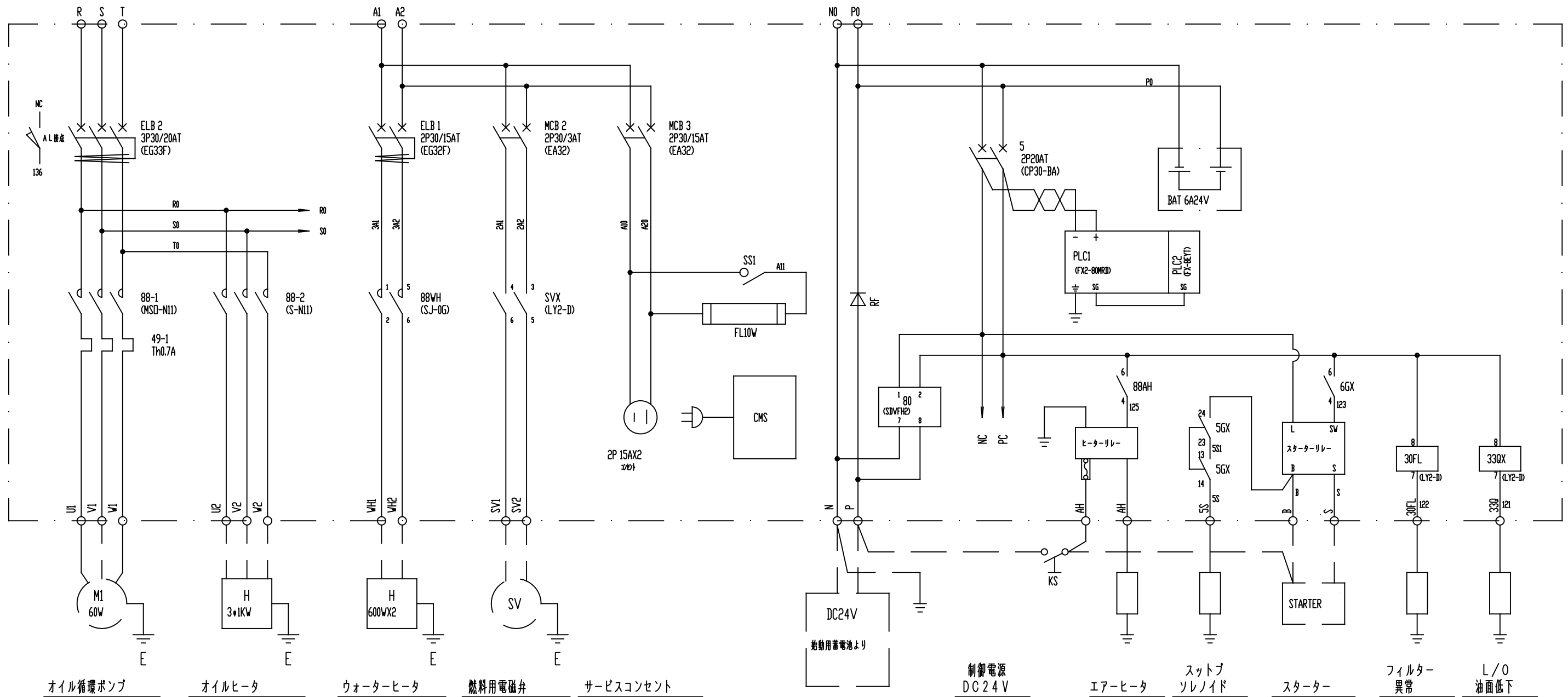


改正記事	備考	承認	検図	製図	件名	SEM-165-HYGJE2
		尺度			三線結線図	1/10
エネサーブ株式会社					製図年月日	'97.7.25
					図番	A4200A35-101

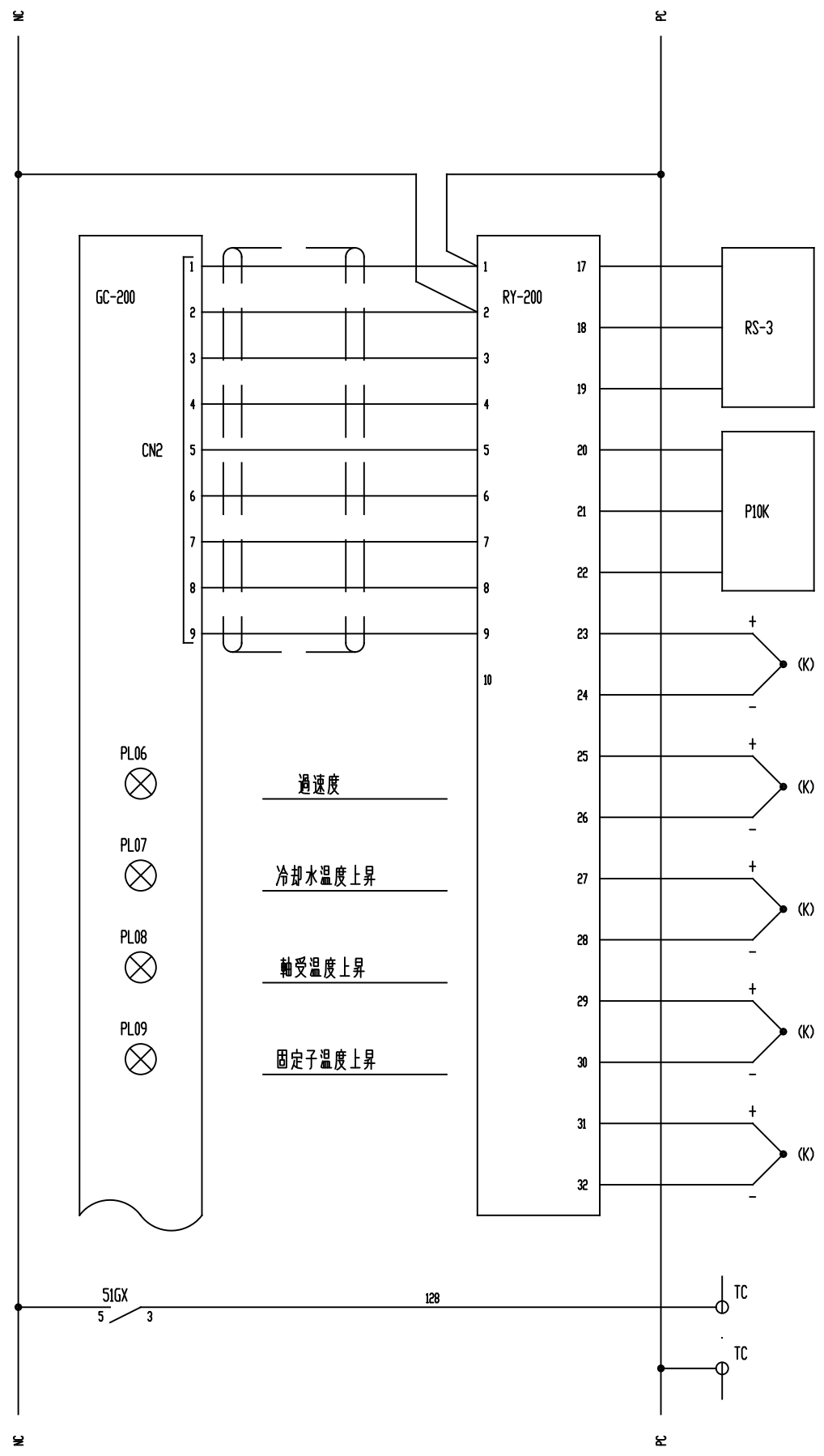
3φ30200V

1φ20100V

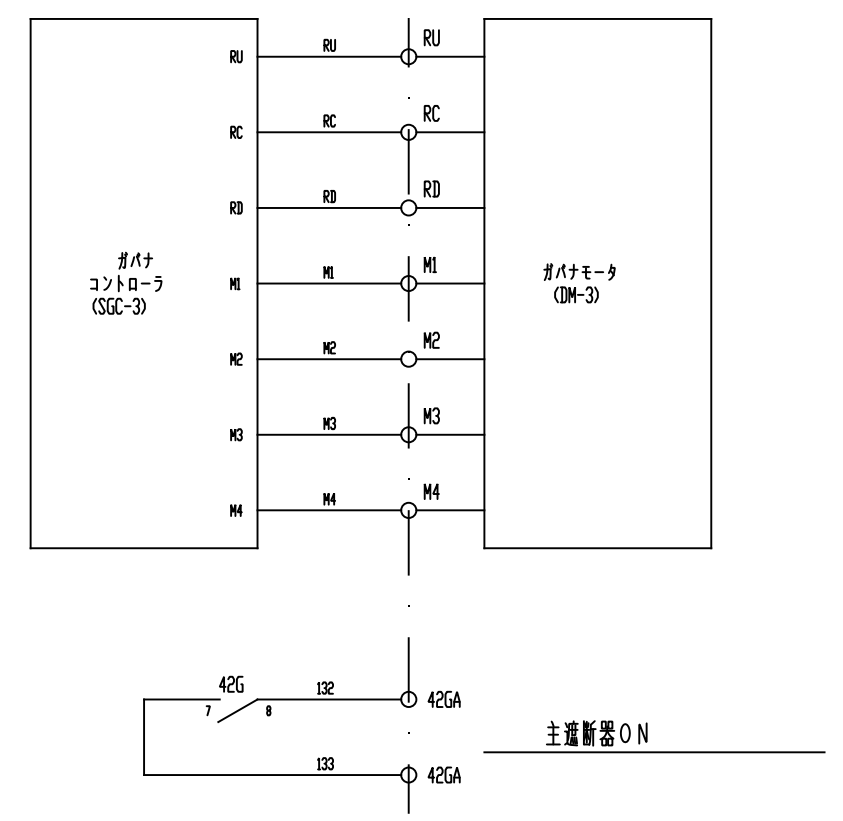
DC24V



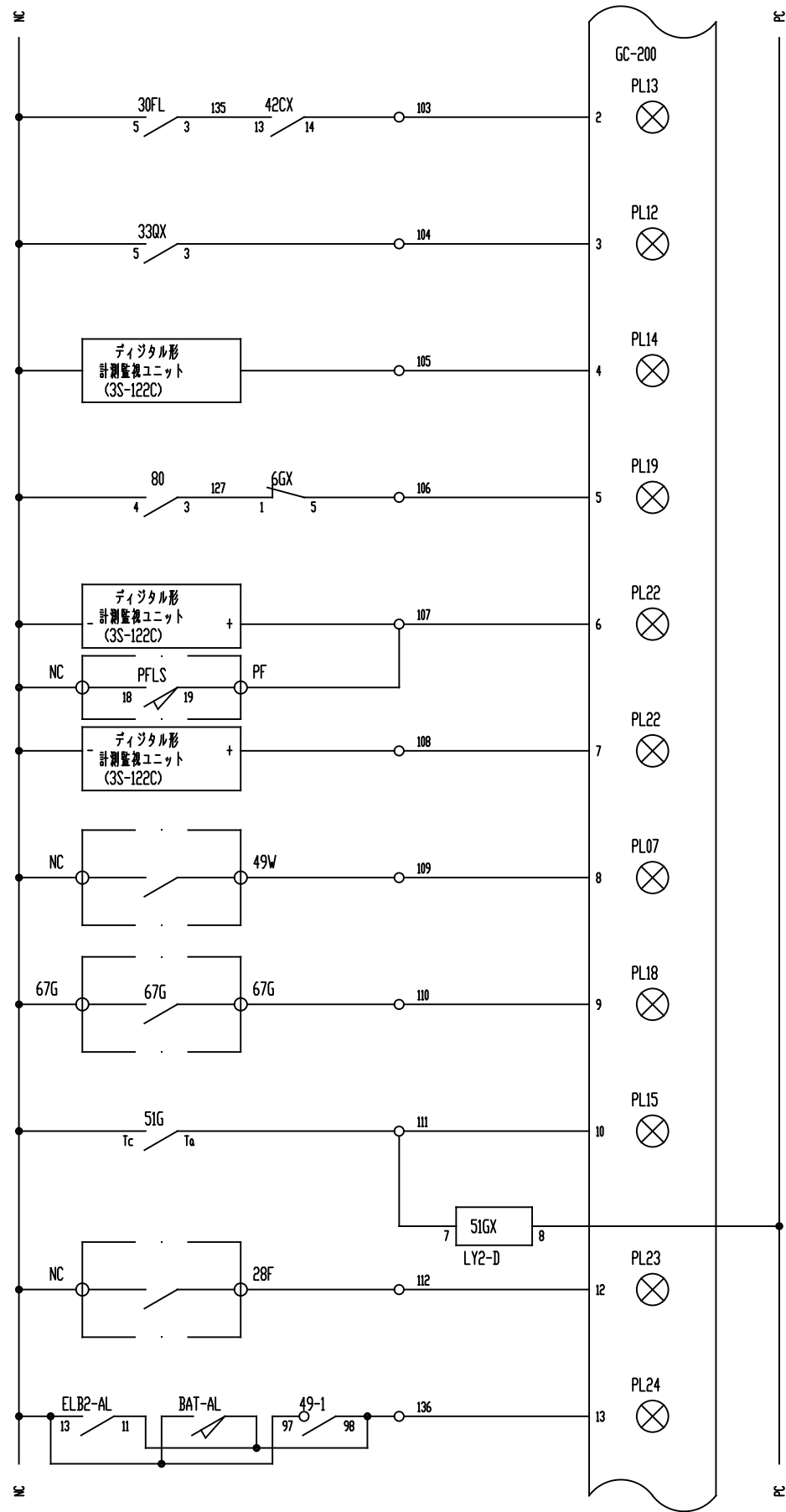
改正記事	備考	承認	検図	製図	件名	SEM-165-HYGJE2
		尺度				三線結線図
エネサーブ株式会社					製図年月日	図番
					'97.7.25	A4200A35-102



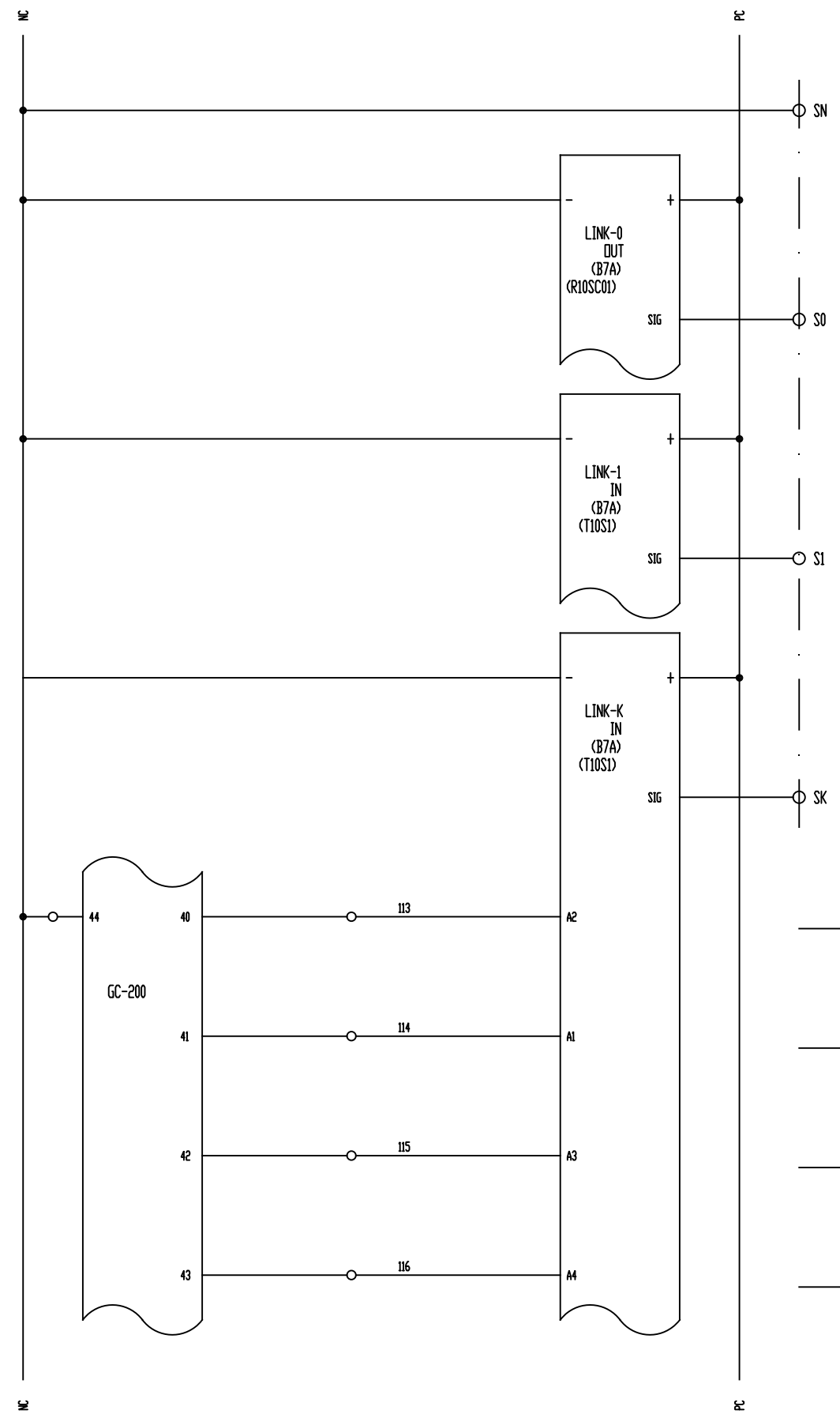
- 回転センサー
- 油圧センサー
- 固定子温度
- 軸受温度
- 油温
- 水温
- 排ガス温度
- 52G トリップ



改正記事	備考	承認	検図	製図	件名	SEM-165-HYGJE2
		エネサーブ株式会社			尺度	展開接続図
					製図年月日	図番
					'97.7.25	A4200A35-103



- フィルタ異常
- L/O油面低下
- DC電圧低下
- 過電圧
- 不足電圧
- 冷却水温度
- 地絡
- 過電流
- 火災
- 補機異常

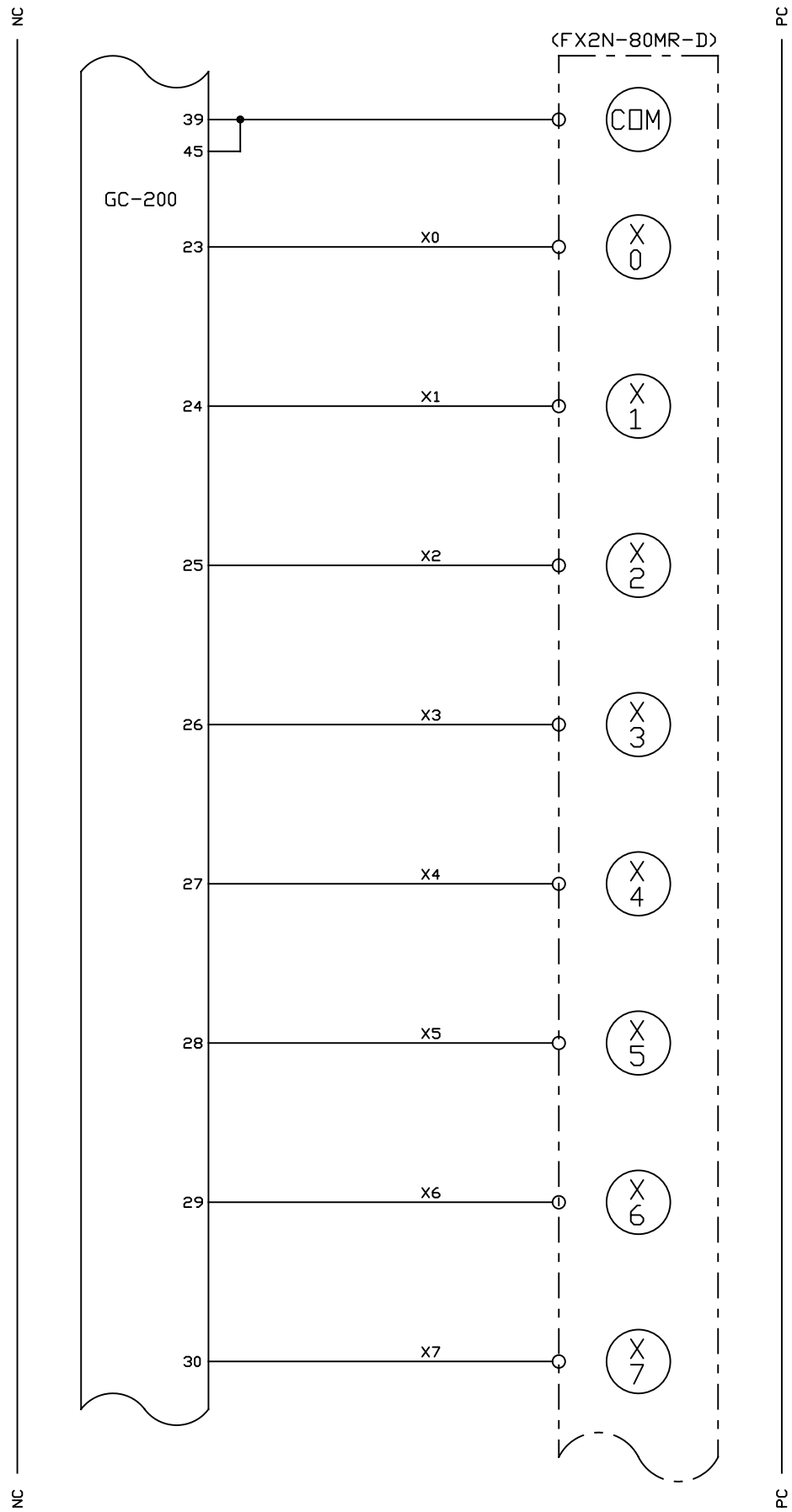


- 機関故障
- 電気故障
- 燃料系統異常
- 火災

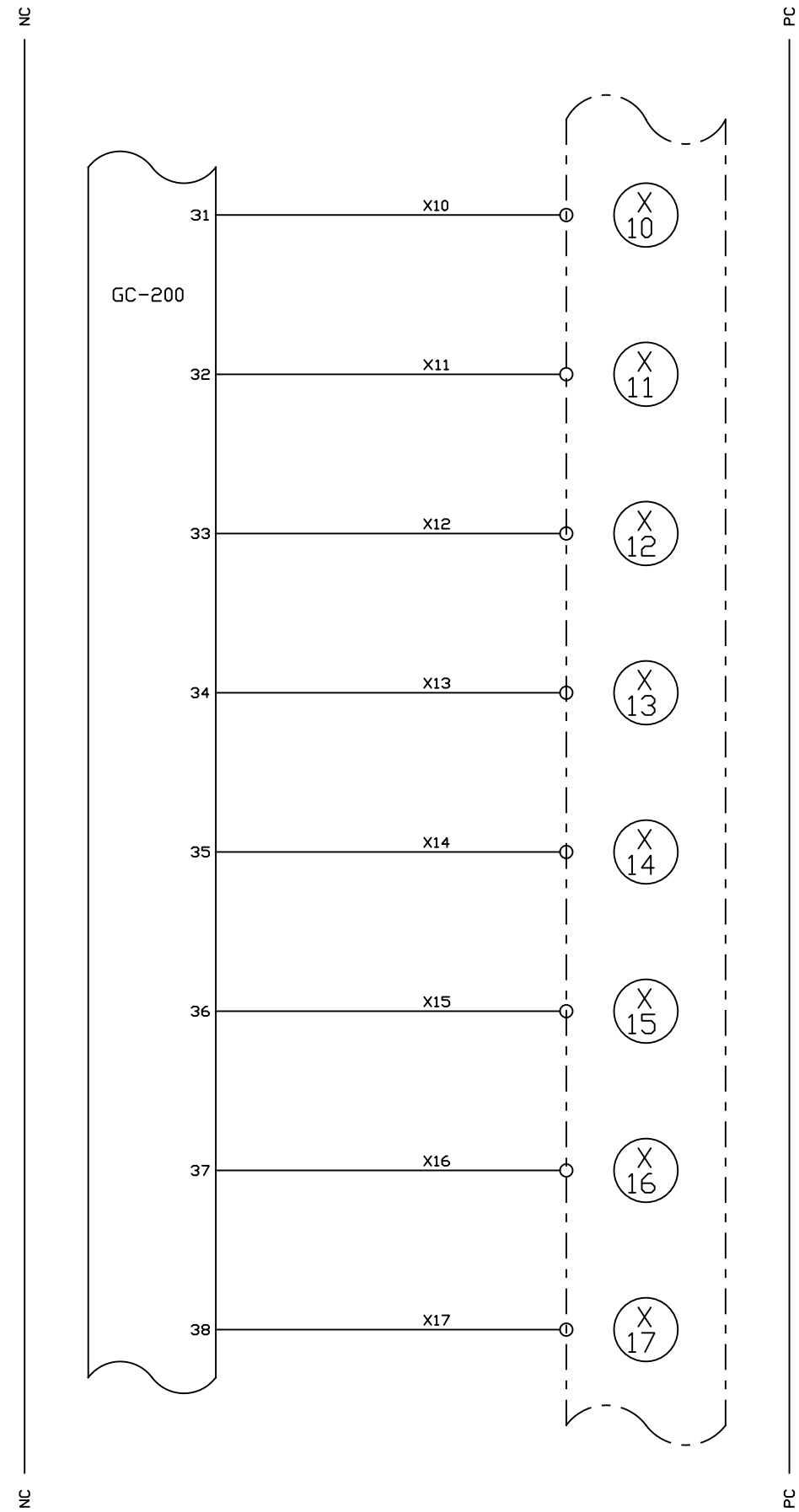
改正記事

備考

承認	検図	製図	件名	SEM-165-HYGJE2
			尺度	展開接続図 4/10
エネサーブ株式会社			製図年月日	'97.7.25
			図番	A4200A35-104



- 軸受温度
- 固定子温度
- 過速度 1 2
- 同期速度 1 3
- 回転 1 4
- 油圧 2 段
- 油圧 1 段
- 水温 2 段



- 水温 1 段
- 油温
- 排ガス温度
- 機関重故障
- 機関軽故障
- 電気重故障
- 燃料系統異常
- 火災

改正記事

備考

承認

検図

製図

件

SEM-165HYGJN

尺度

名

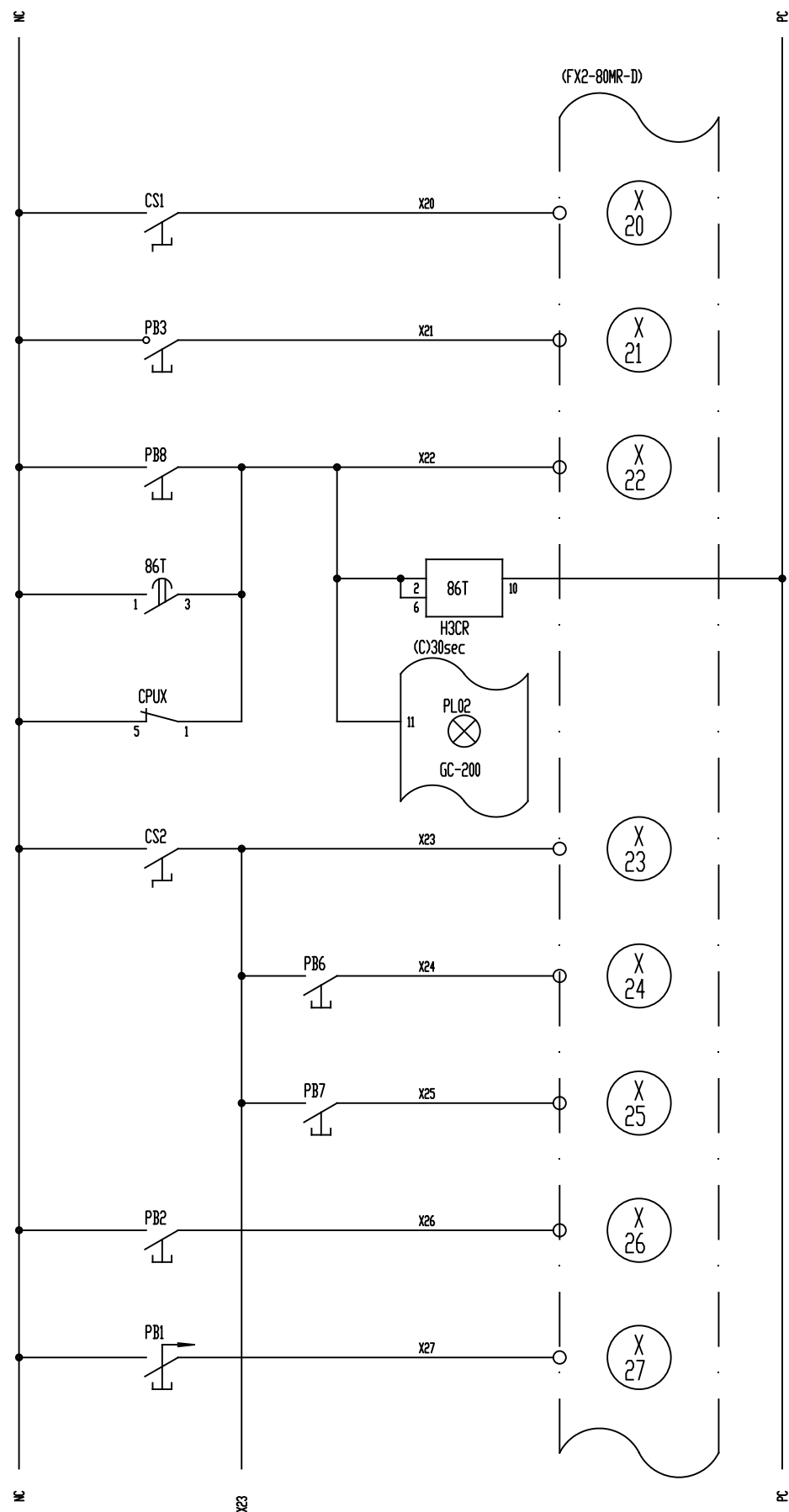
展開接続図 6/11

エネサーブ株式会社

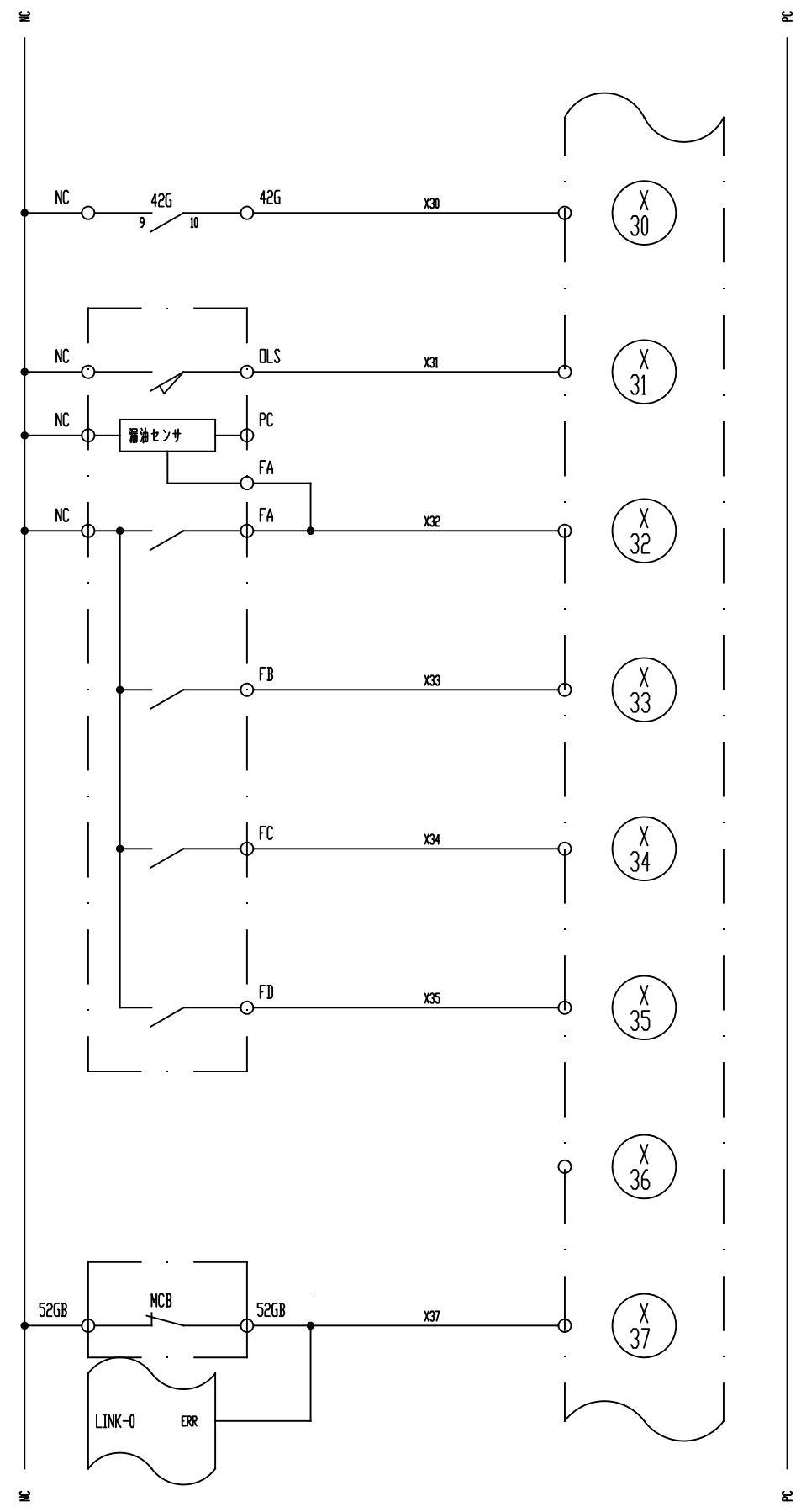
製図年月日 '98.6.5

図番

A3260JN-106



- 発電指令入り
- 試験発電
- 非常停止
- 試験
- 回転上げ
- 回転下げ
- リセット
- 警報停止

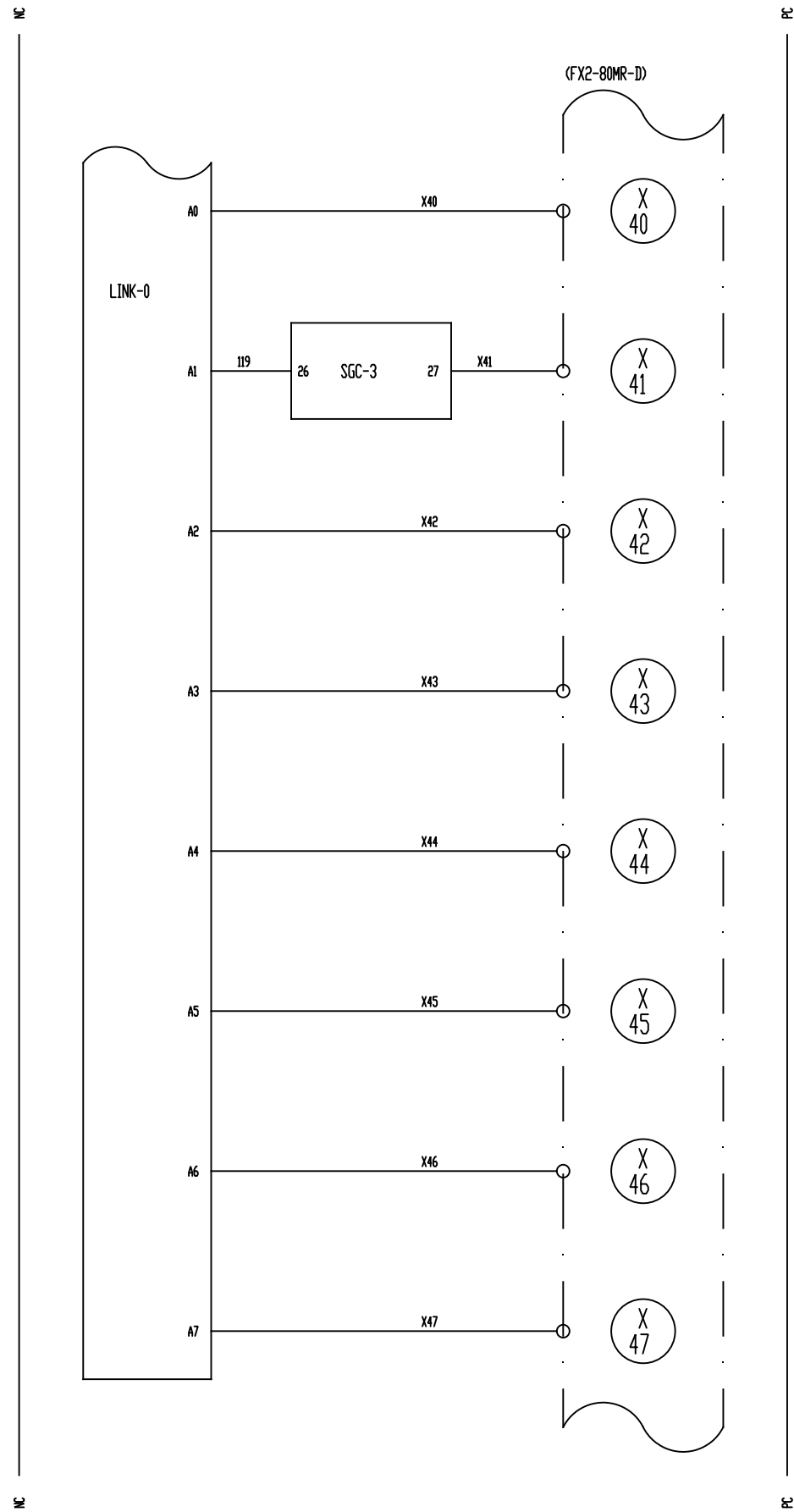


- 主遮断器ON
- 燃料タンクLL
- 燃料タンクL
- 燃料タンクH
- 燃料タンクHH
- 52G OFF
- リンクエラー

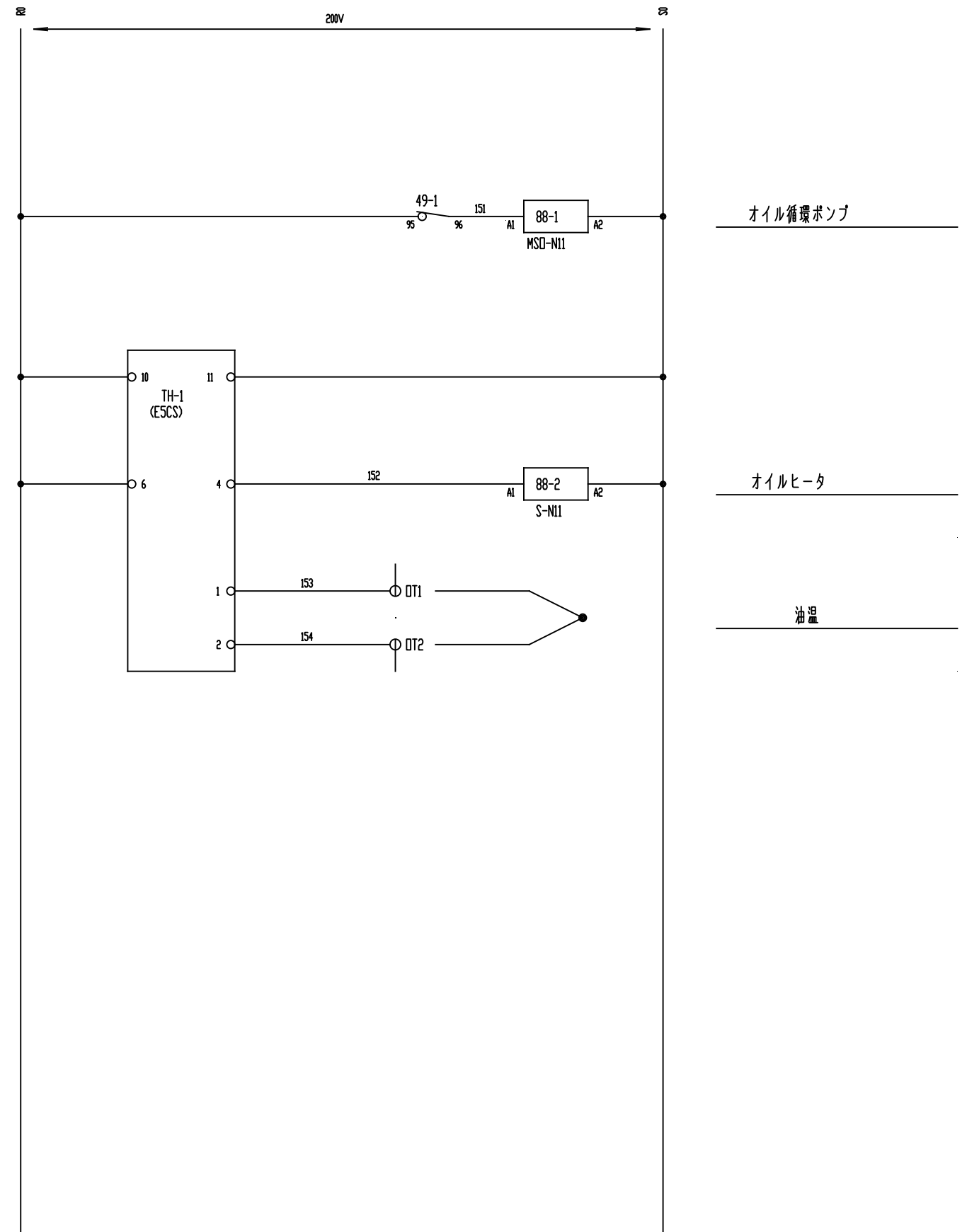
改正記事

備考

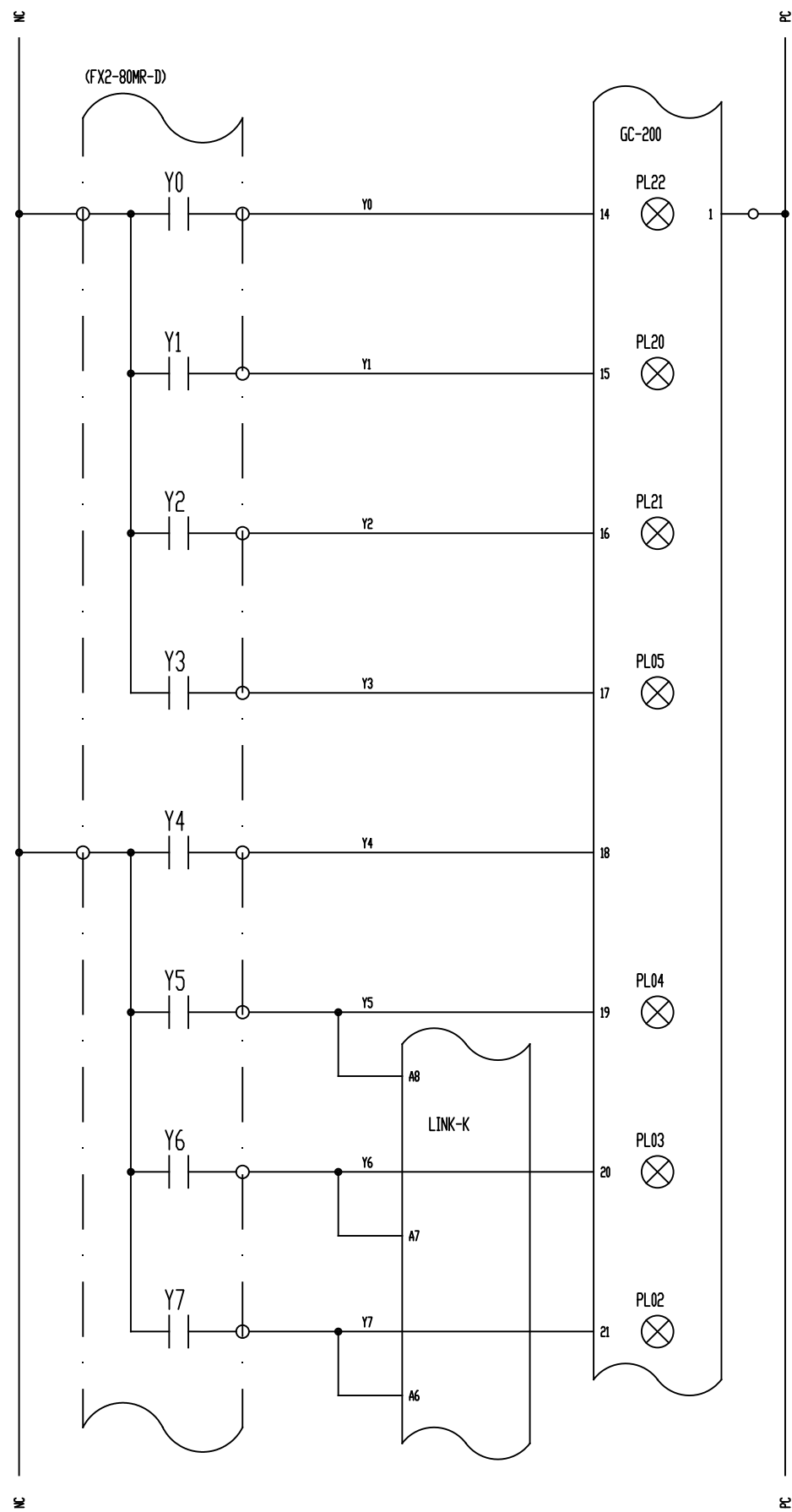
承認	検図	製図	件名	SEM-165-HYGJE2
			尺度	展開接続図 6/10
エネサーブ株式会社			製図年月日	図番
			'97.7.25	A4200A35-106



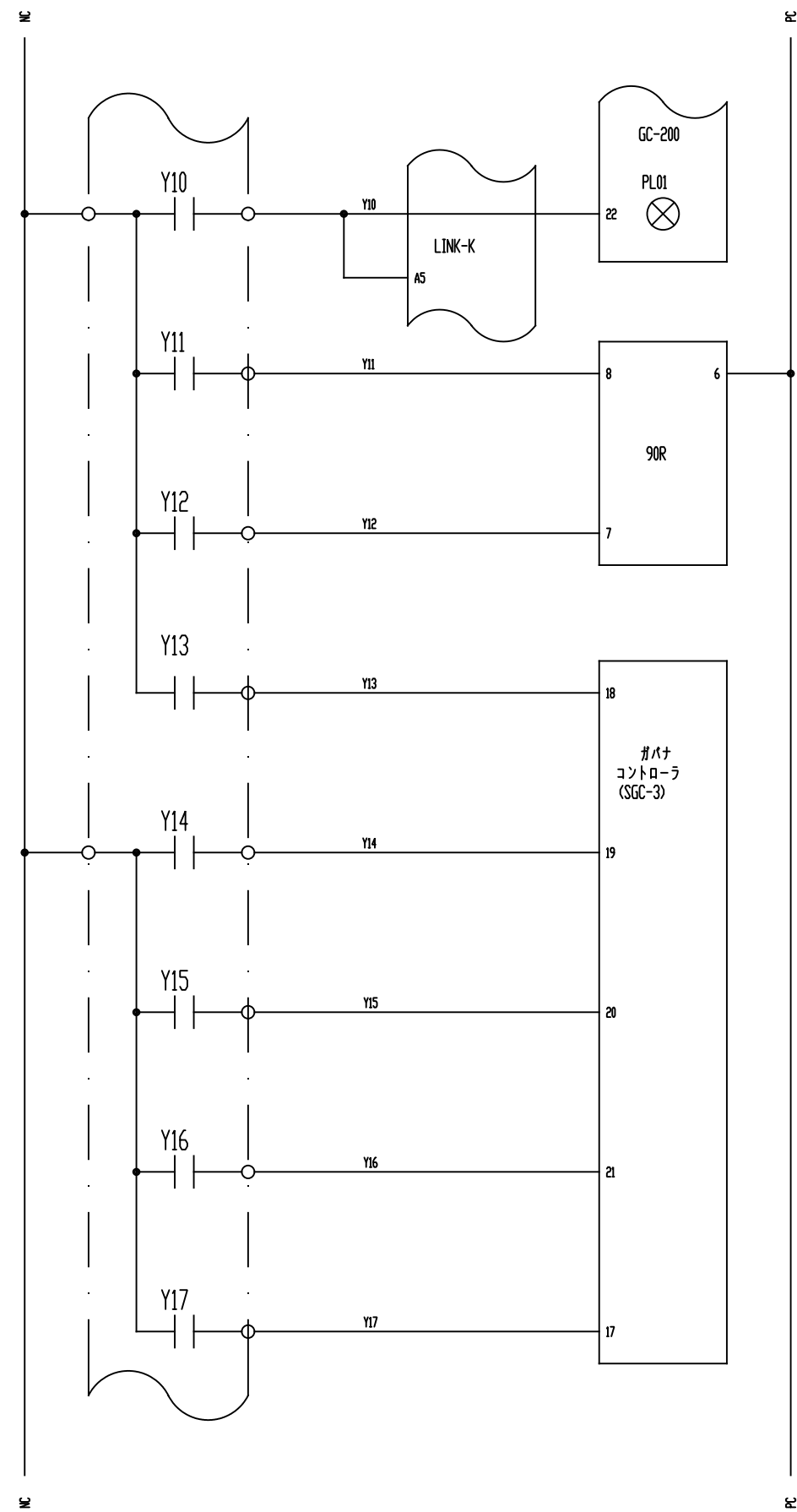
- 発電指令
- 同期検出
- 回転上げ
- 回転下げ
- 電圧上げ
- 電圧下げ
- 単独発電



改正記事	備考	承認	検図	製図	件名	SEM-165-HYGJE2
		尺度			展開接続図	7/10
エネサーブ株式会社					製図年月日	図番
					'97.7.25	A4200A35-107



- 1 F/Oポンプ異常
- 15 燃料油面満油
- 16 燃料油面減油
- 17 始動渋滞
- 18 リセット
- 19 発電
- 20 暖機・冷機
- 21 発電指令



- 22 起動可能
- 6 電圧上げ
- 7 電圧下げ
- 18 ガバナS
- 19 ガバナSU
- 20 ガバナSD
- 21 ガバナW
- 17 ガバナSY

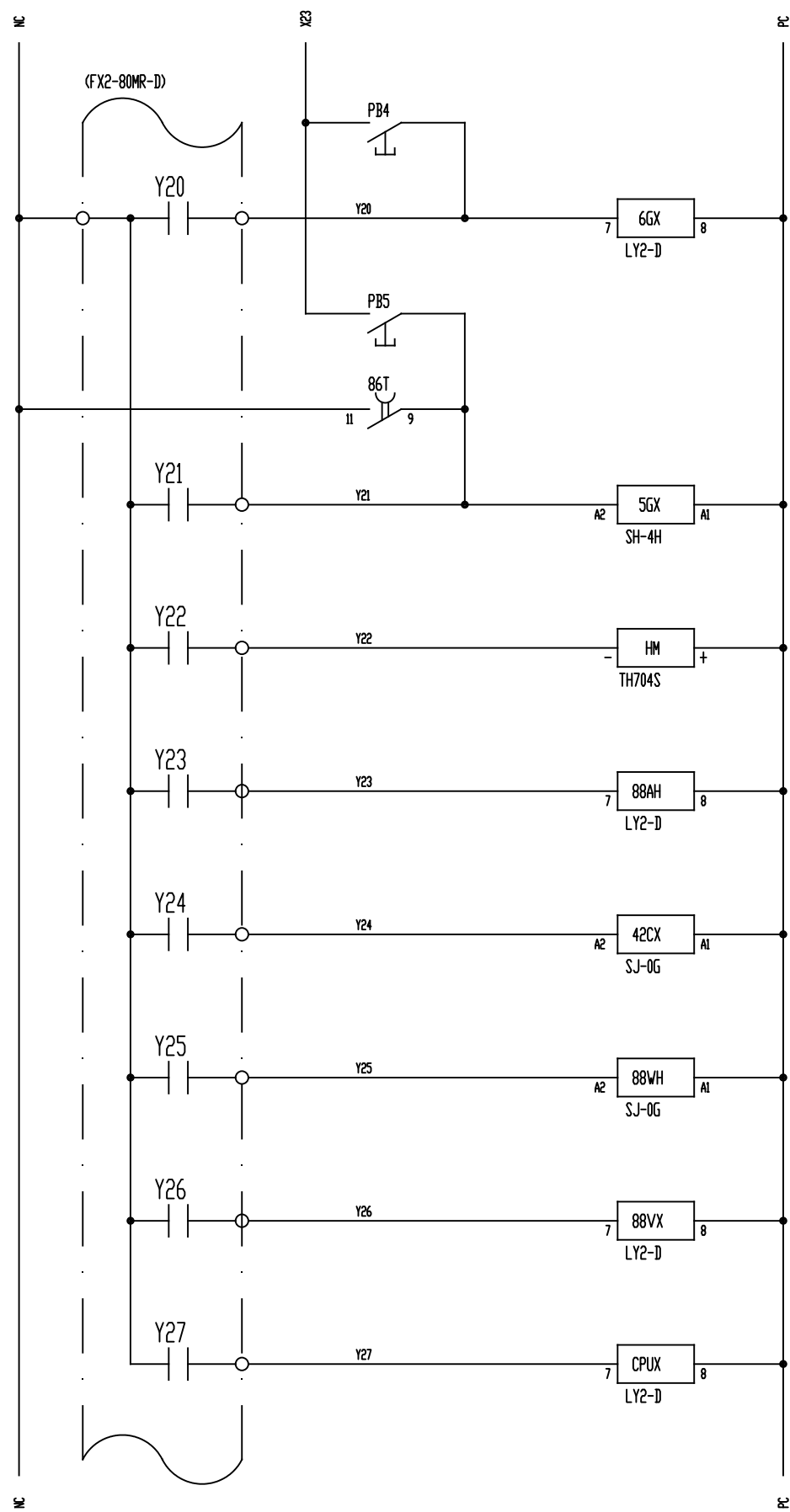
改正記事	備考
------	----

承認	検図	製図
----	----	----

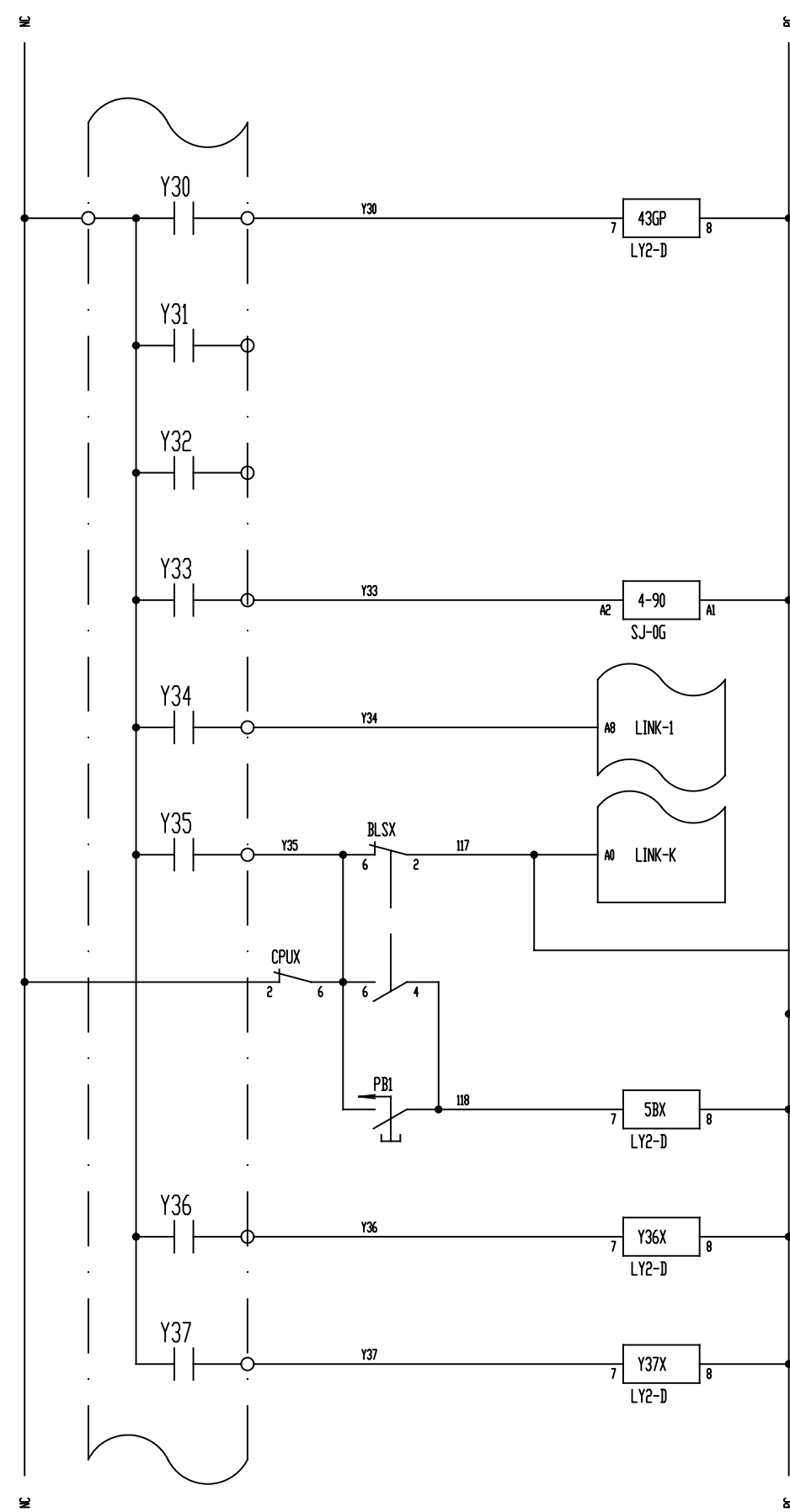
件名	SEM-165-HYGJE2
尺度	展開接続図 8/10

製図年月日	製図
'97.7.25	図番 A4200A35-108

エネサーブ株式会社

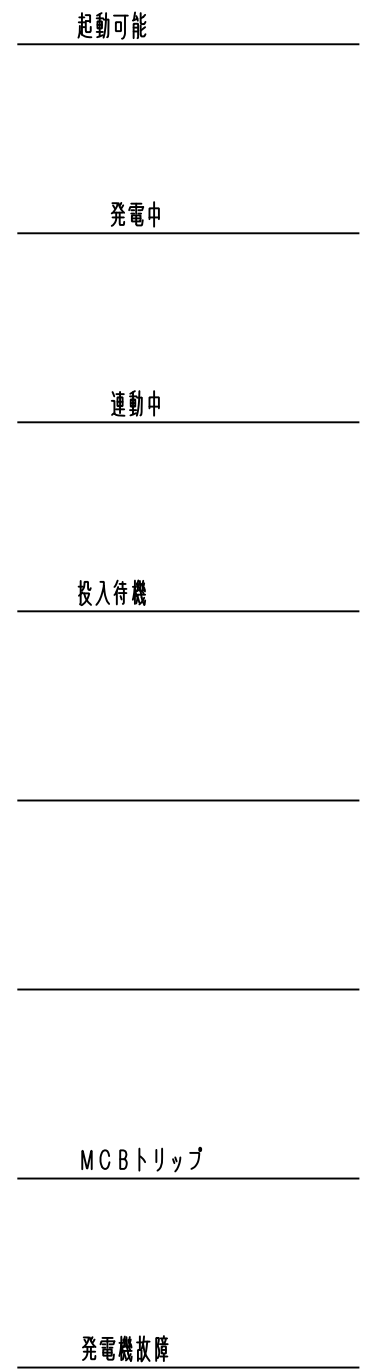
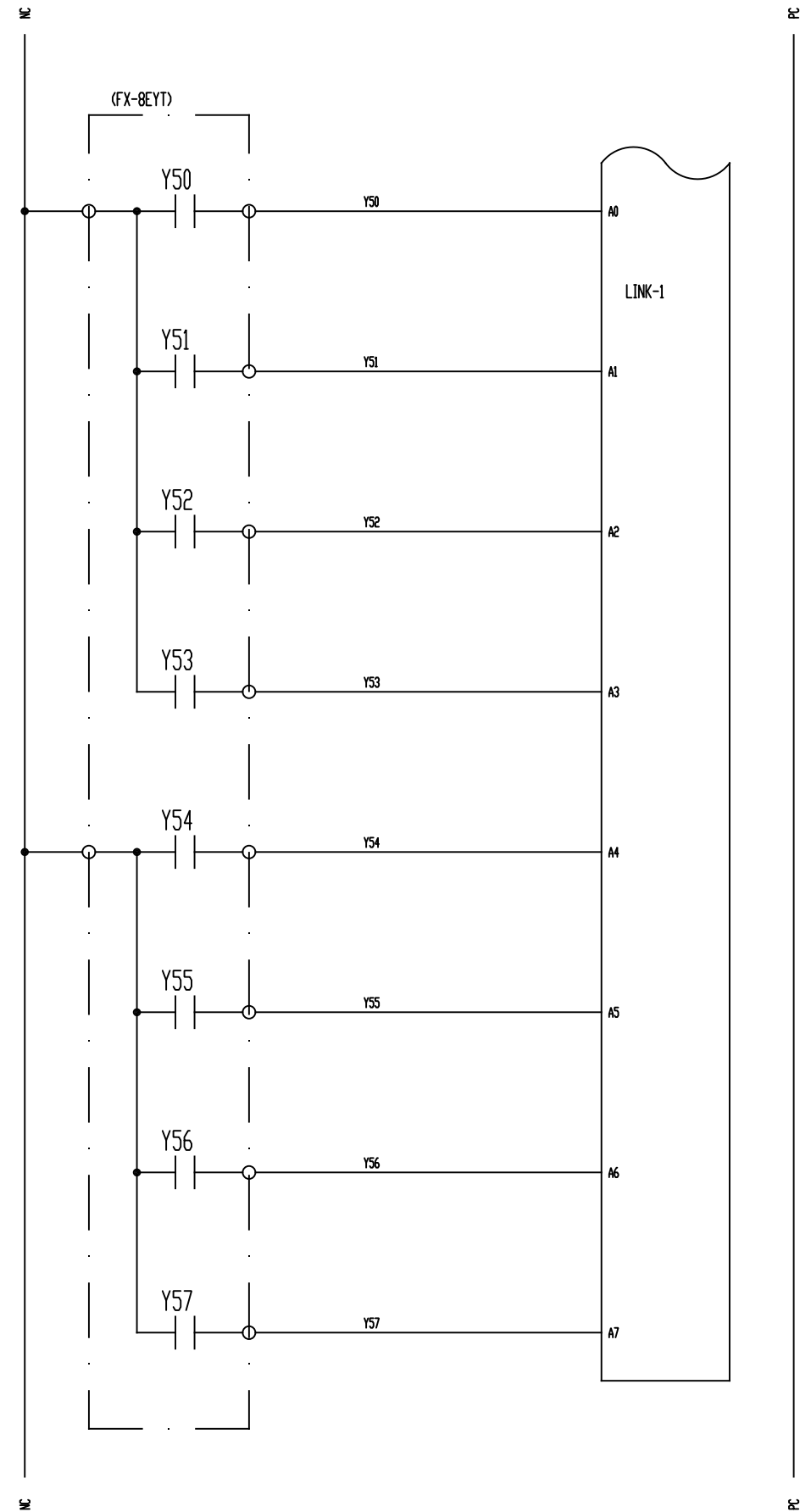
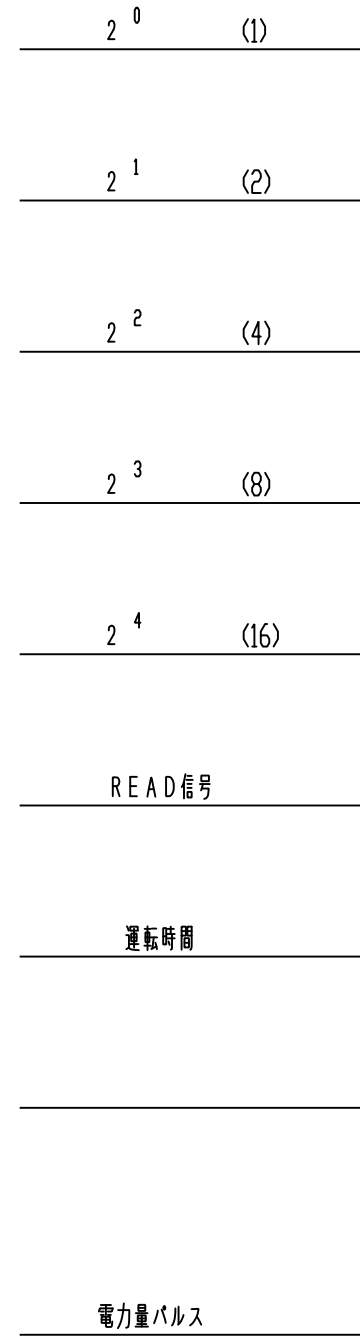
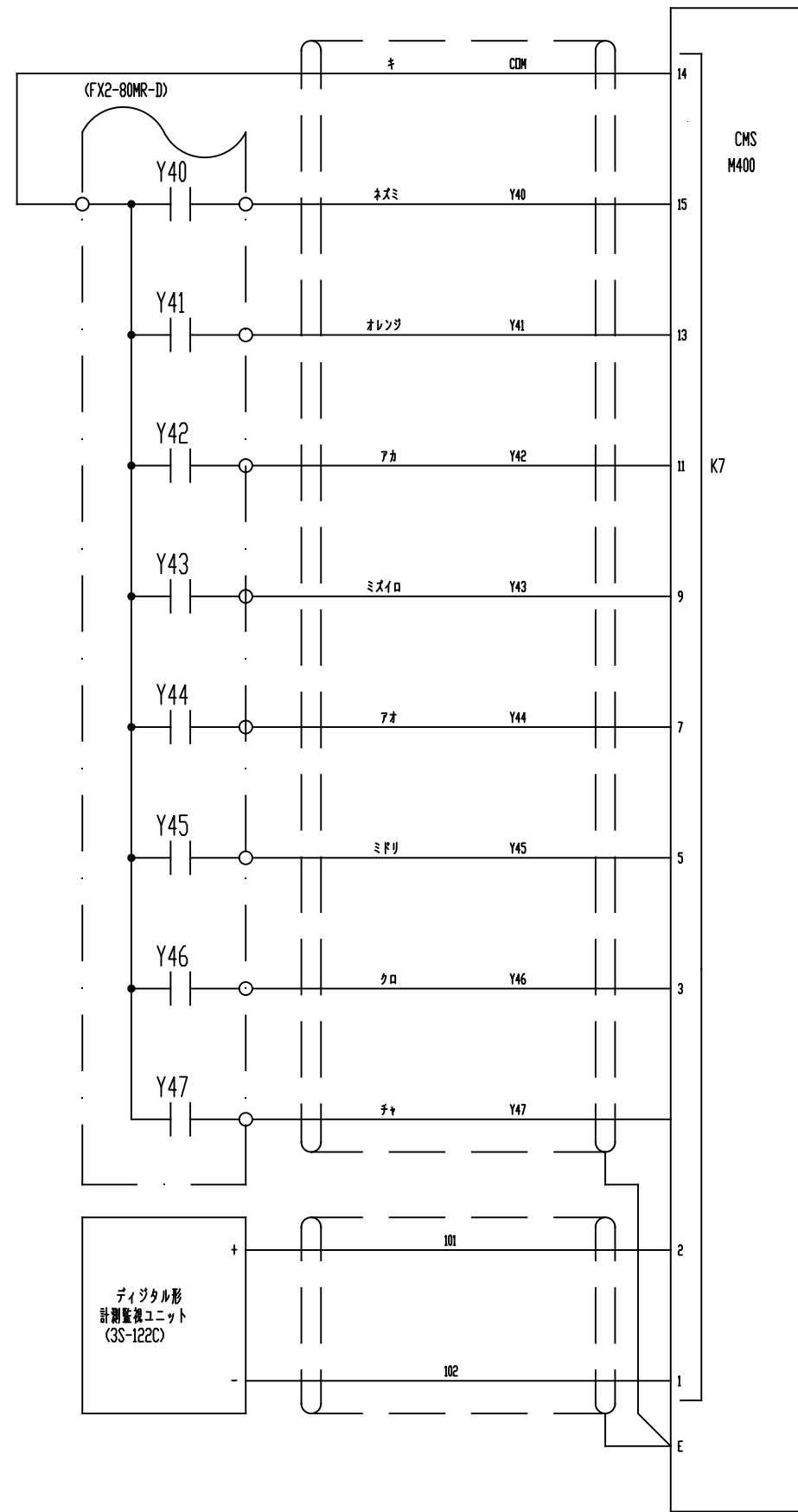


- エンジン始動
- エンジン停止
- 積算時間計
- エアヒータ
- 遮断器投入
- ウォータヒータ
- 燃料ポンプ電磁弁
- CPU RUN

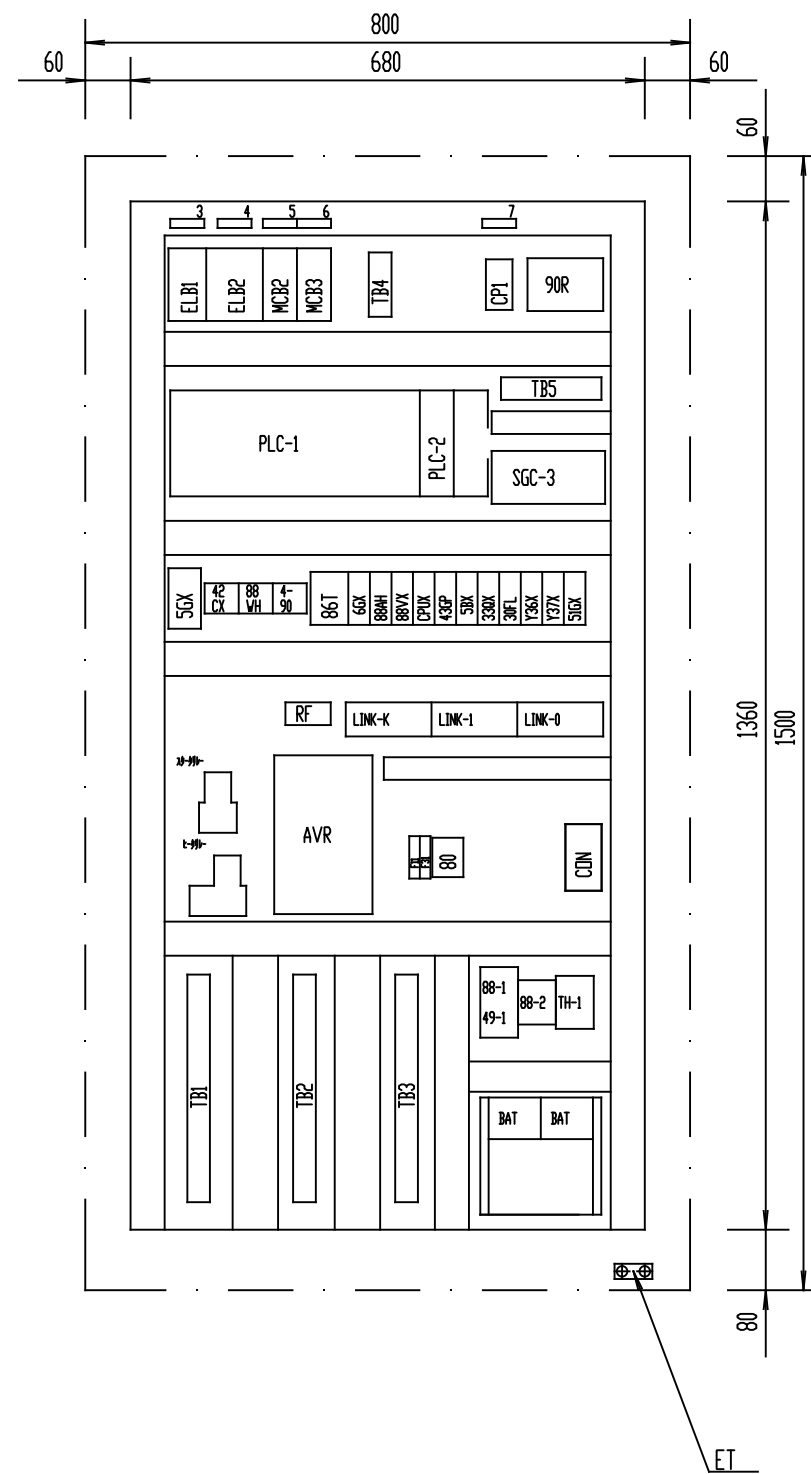
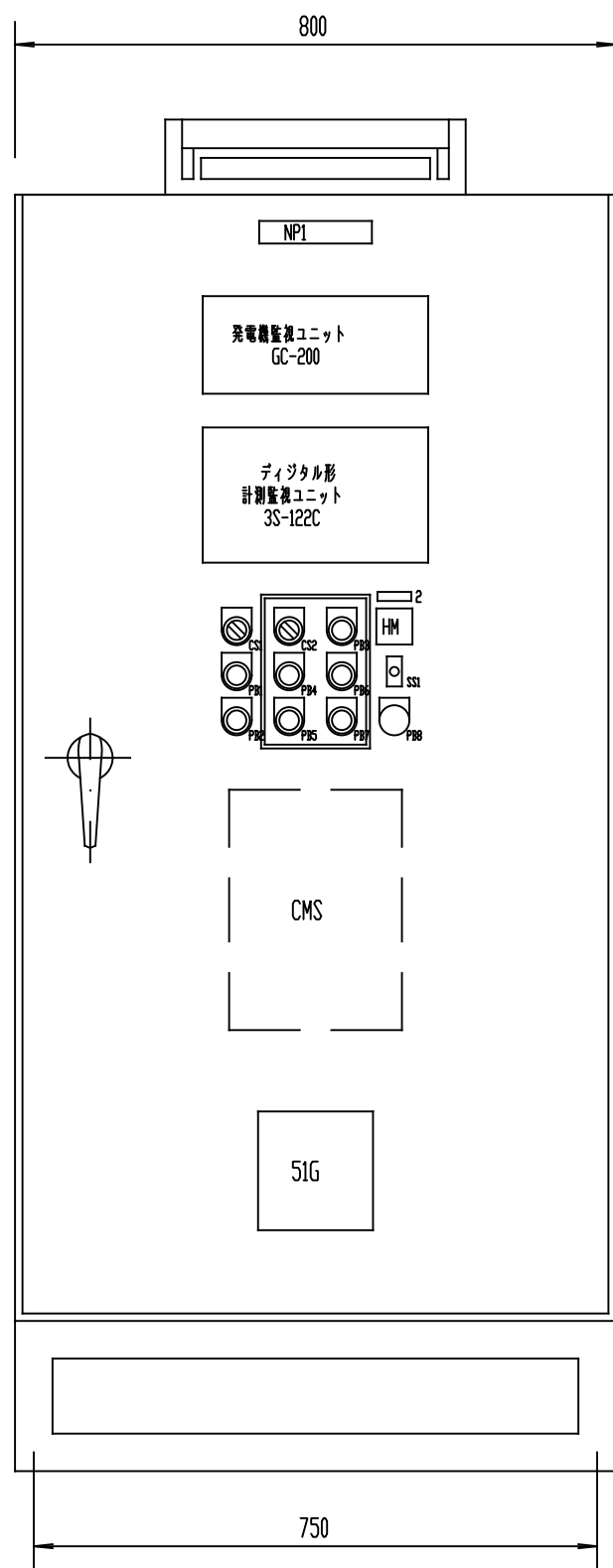
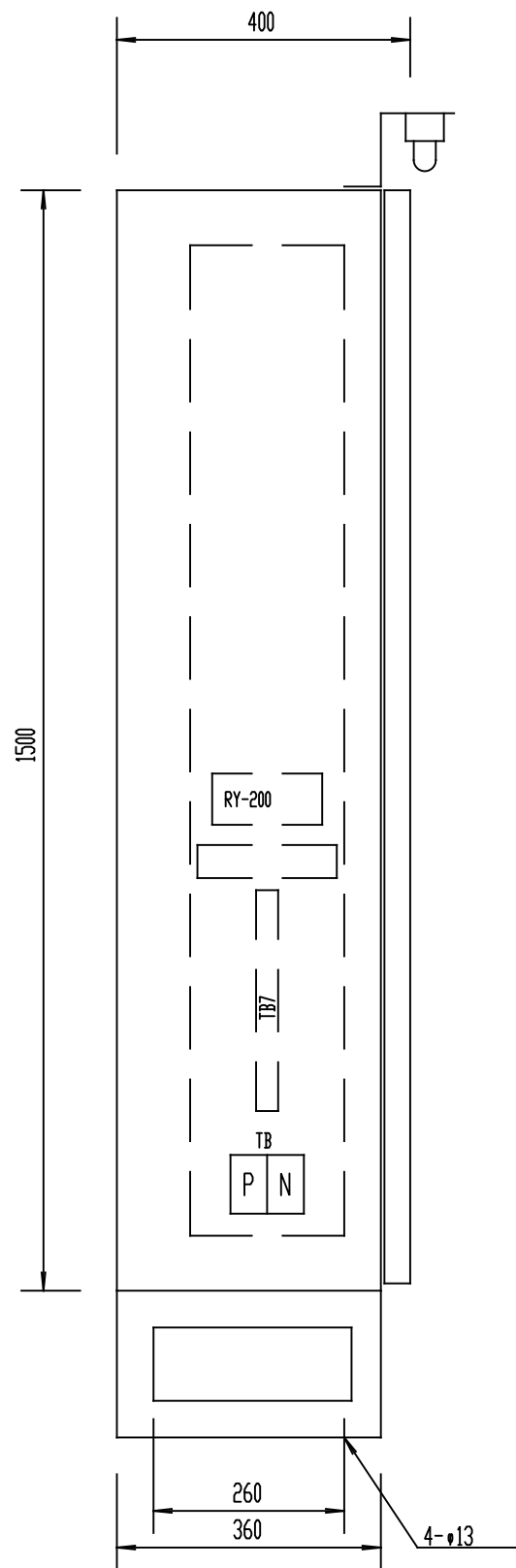


- 発電機運転
- AVR電源
- 燃料ポンプ
- ベル

改正記事	備考	承認	検図	製図	件名	SEM-165-HYGJE2
		尺度				展開接続図
エネサーブ株式会社					製図年月日	図番
					'97.7.25	A4200A35-109

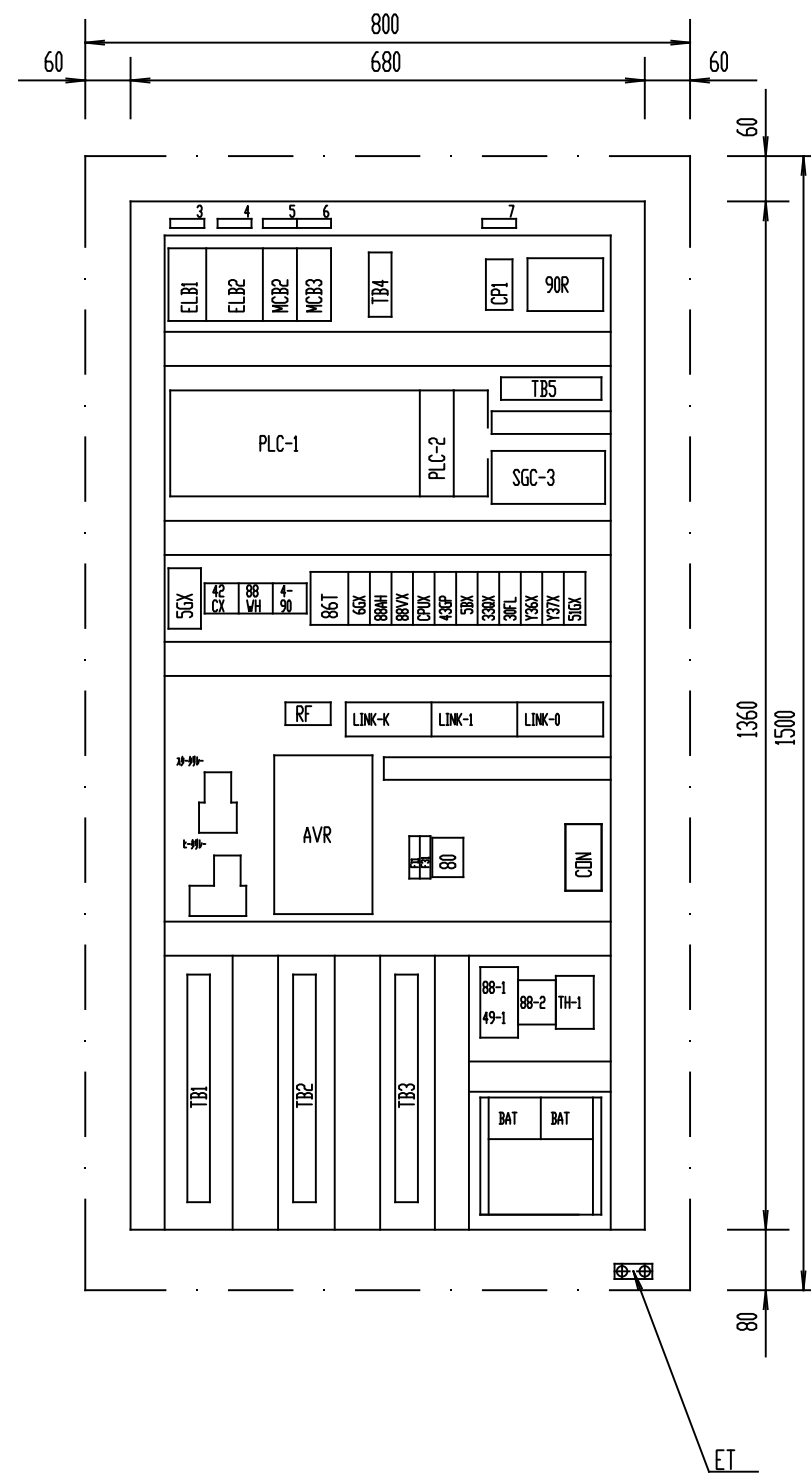
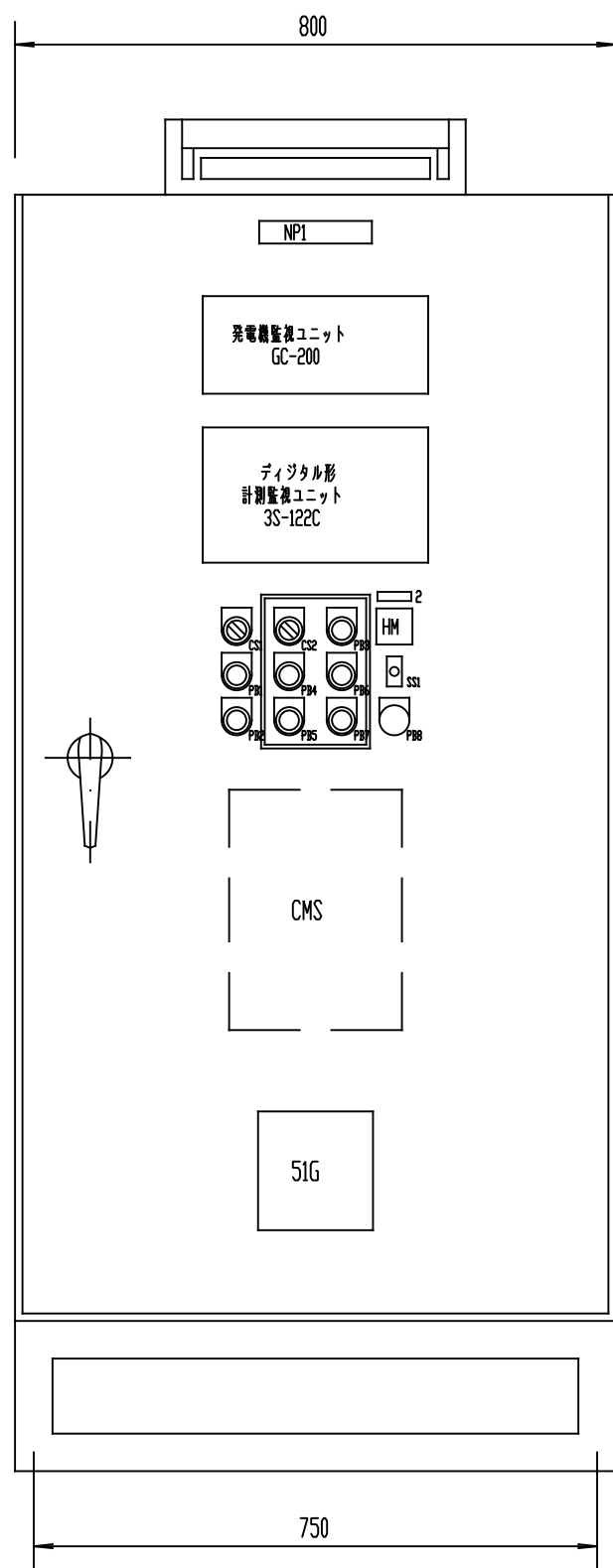
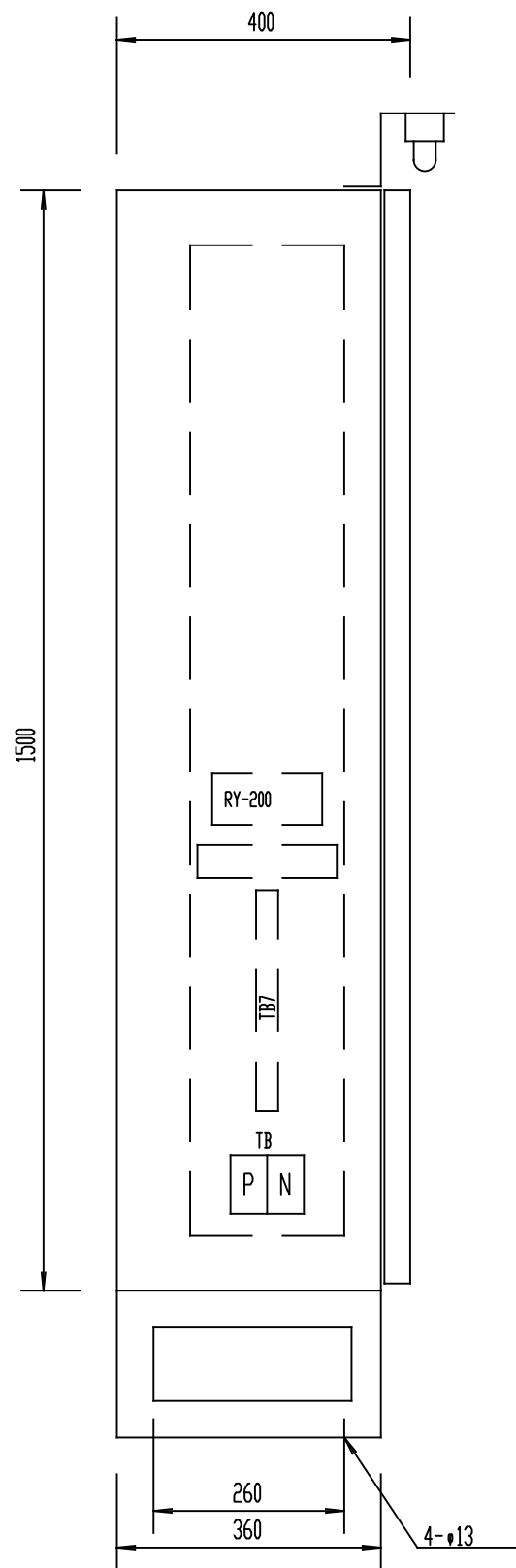


改正記事	備考	承認	検図	製図	件名	SEM-165-HYGJE2
		尺度				展開接続図
エネサーブ株式会社					製図年月日	図番
					'97.7.25	A4200A35-110



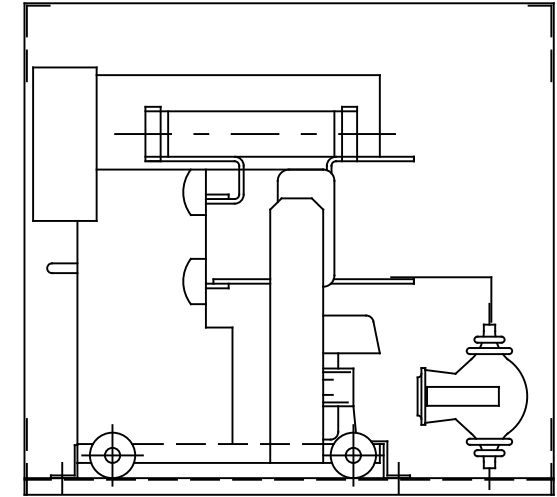
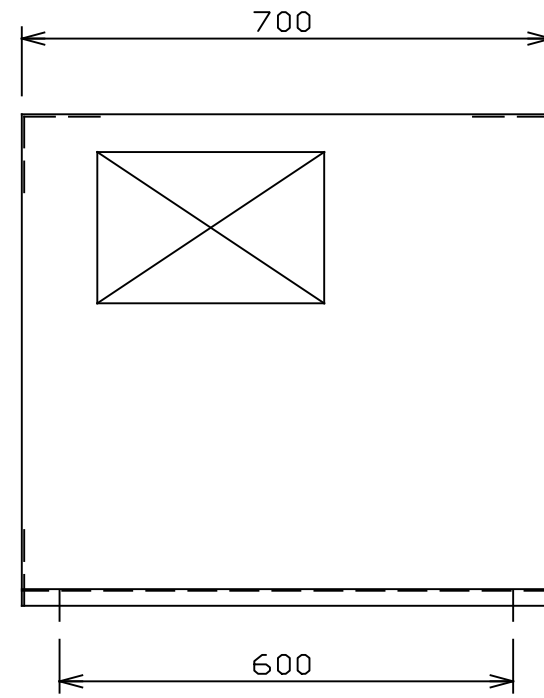
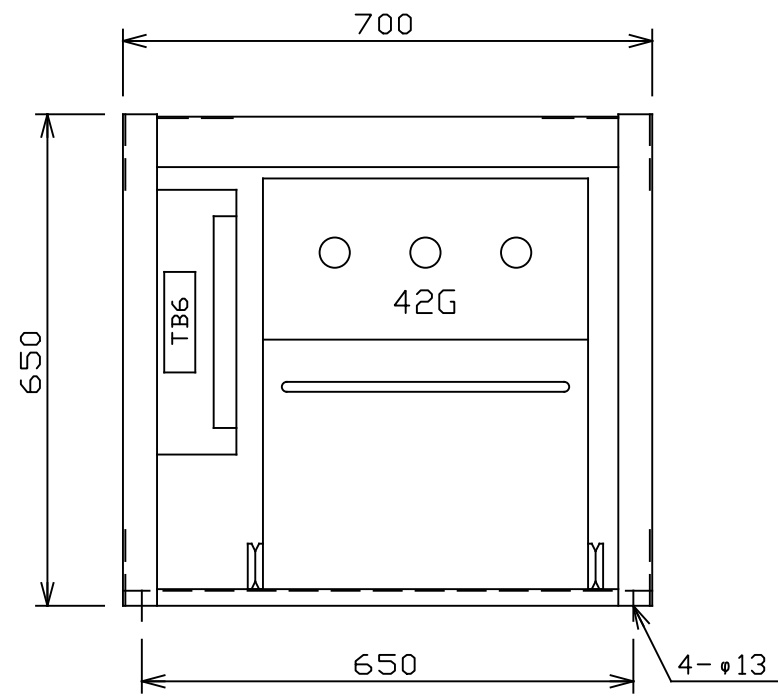
記号	名称	数量	サイズ
NP 1	発電機制御盤	1	30X150
NP 2	運転時間計	1	12X45
NP 3	ウォーターヒータ	1	12X45
NP 4	オイル循環ポンプ	1	12X45
NP 5	燃料用電磁弁	1	12X45
NP 6	盤内電源	1	12X45
NP 7	制御電源DC 24V	1	12X45
CS 1	発電指令 切-入	1	30φ
CS 2	常用-試験	1	30φ
PB 1	警報停止	1	30φ
PB 2	リセット	1	30φ
PB 3	試験発電	1	30φ
PB 4	エンジン始動	1	30φ
PB 5	エンジン停止	1	30φ
PB 6	回転 UP	1	30φ
PB 7	回転 DOWN	1	30φ
PB 8	非常停止	1	30φ
SS 1	蛍光灯 入-切	1	40X20

改正記事	備考	承認	検図	製図	件名	SEM-165-HYGJE2
					尺度	1/10
エネサーブ株式会社					製図年月日	'97.7.25
					図番	A4200A35-201



記号	名称	数量	サイズ
NP 1	発電機制御盤	1	30X150
NP 2	運転時間計	1	12X45
NP 3	ウォーターヒータ	1	12X45
NP 4	オイル循環ポンプ	1	12X45
NP 5	燃料用電磁弁	1	12X45
NP 6	盤内電源	1	12X45
NP 7	制御電源DC 24V	1	12X45
CS 1	発電指令 切-入	1	30φ
CS 2	常用-試験	1	30φ
PB 1	警報停止	1	30φ
PB 2	リセット	1	30φ
PB 3	試験発電	1	30φ
PB 4	エンジン始動	1	30φ
PB 5	エンジン停止	1	30φ
PB 6	回転 UP	1	30φ
PB 7	回転 DOWN	1	30φ
PB 8	非常停止	1	30φ
SS 1	蛍光灯 入-切	1	40X20

改正記事	備考	承認	検図	製図	件名	SEM-165-HYGJE2
					尺度	1/10
エネサーブ株式会社					製図年月日	'97.7.25
					図番	A4200A35-201



改正記事

備考

承認

検図

製図

件

SEM-165HYGJN

尺度
1/10

名

外形組立図 2/5

エネサーブ株式会社

製図年月日
'98.6.9

図番
A3260JN-202

TB1

1	TC
2	TC
3	52GB
4	52GB
5	NC
6	FA
7	FB
8	FC
9	FD
10	DLS
11	NC
12	49W
13	28F
14	FAL
15	33Q
16	PC
17	FA
18	NC
19	
20	B
21	S
22	5S
23	
24	
25	AH
26	AH

TB2

1	42GC
2	42GC
3	42GA
4	42GA
5	NC
6	42G
7	PF
8	Z1
9	Z2
10	SK
11	SL
12	RU
13	RC
14	RD
15	M1
16	M2
17	M3
18	M4
19	DT1
20	DT2
21	SV1
22	SV2
23	WH1
24	WH2
25	1
26	2
27	3
28	E-
29	E+

TB3

1	PR
2	PS
3	PT
4	C1
5	C2
6	C3
7	
8	BL
9	BL
10	P1
11	P2
12	P3
13	GP11
14	GP21
15	67G
16	67G
17	W+
18	W-
19	SE
20	Q+
21	Q-
22	S1
23	S0
24	SK
25	SN
26	P0
27	N0
28	A1
29	A2

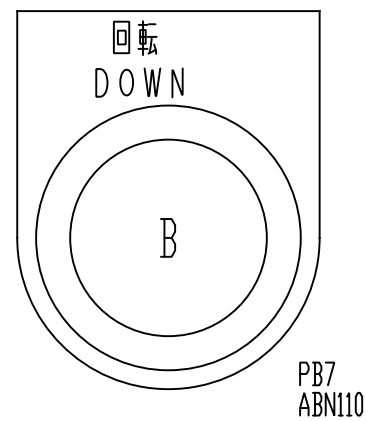
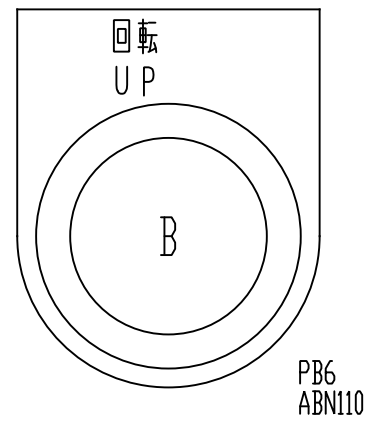
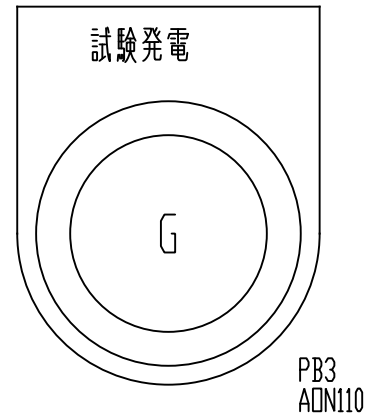
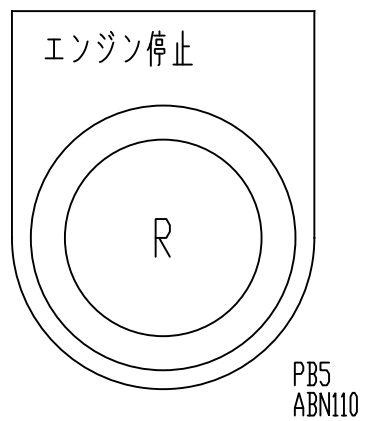
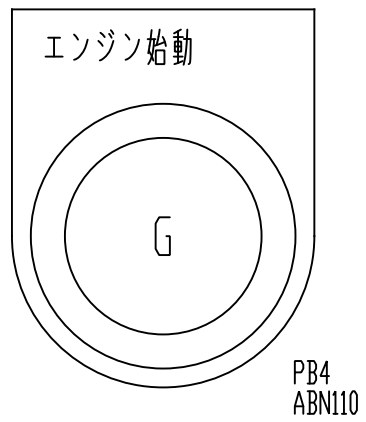
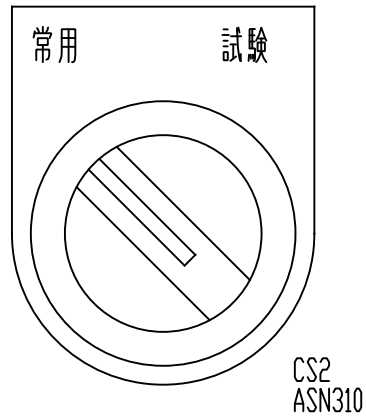
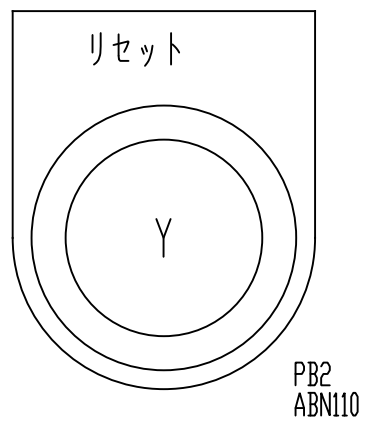
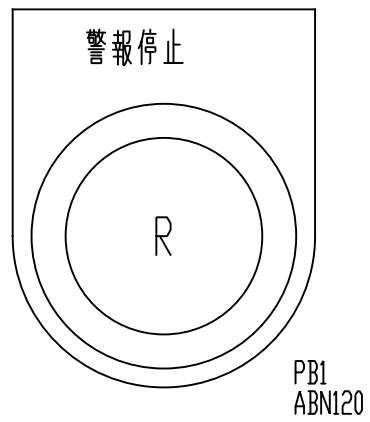
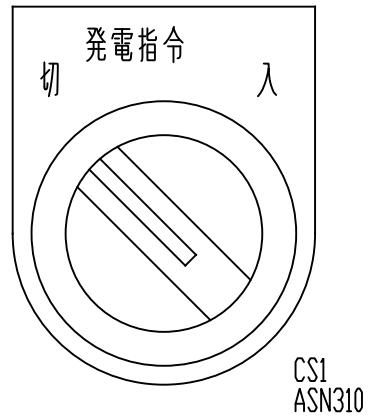
TB7

1	
2	
3	
4	
5	
6	
7	
8	
9	
10	
11	
12	R
13	S
14	T
15	U1
16	V1
17	W1
18	U2
19	V2
20	W2

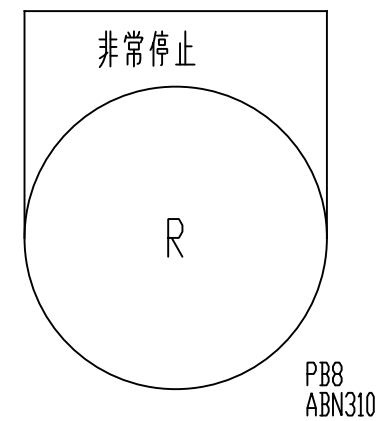
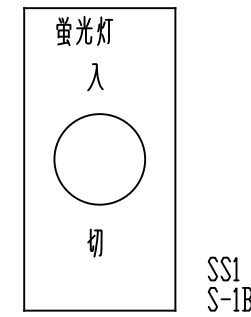
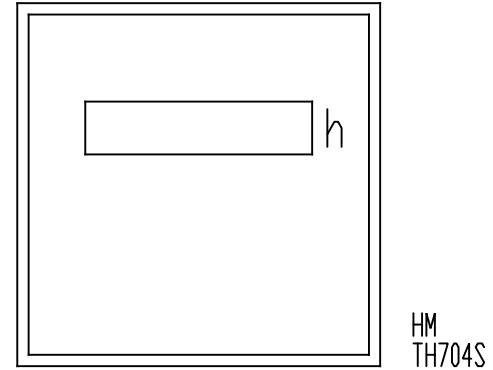
CT-200

N	P
---	---

改正記事	備考	承認	検図	製図	件名	SEM-165-HYGJE1	
		エネサーブ株式会社			尺度	端子配列図	4/5
					製図年月日 '97.7.25	図番	A4200A35-204



運転時間計



改正記事	備考			承認	検図	製図	件	SEM-165-HYGJE2	
							尺度	名	外形組立図
エネサーブ株式会社							製図年月日 '97.7.25	図番 A4200A35-203	

TB4

1	A11
2	A20
3	117
4	PC
5	NC
6	PC
7	NC
8	PC
9	NC
10	

TS-165K-10

TB5

1	103
2	104
3	105
4	106
5	107
6	108
7	109
8	110
9	111
10	112
11	113
12	114
13	115
14	116
15	PC
16	NC

TS-615K-16

TB6

1	PR
2	PS
3	PT
4	C1
5	C2
6	C3
7	
8	
9	42GC
10	42GC
11	42GA
12	42GA
13	NC
14	42G
15	PF
16	SK
17	SL

PT-30

改正記事	備考			承認	検図	製図	件	SEM-165-HYGJE2	
							尺度	名	端子配列図(中継用)
エネサーブ株式会社							製図年月日 '97.7.25	図番 A4200A35-205	

御納入先

殿

発電機制御盤

(SEM-165-HYGJE2)

(認定品)

SEM-165HYGJE2

Revision NO.	Date	Note	Drawn	Checked
4	'97/7	88-1 0.2KWから60W(0.7A) VZ-C→D		
3	'97/2	27, 59, 80機種変更 DCX接点変更 b→a		
2	'96/8	セフティリレー撤去		
1	'95/10	補機異常(循環ポンプ故障、充電器故障)		

エネサーブ株式会社